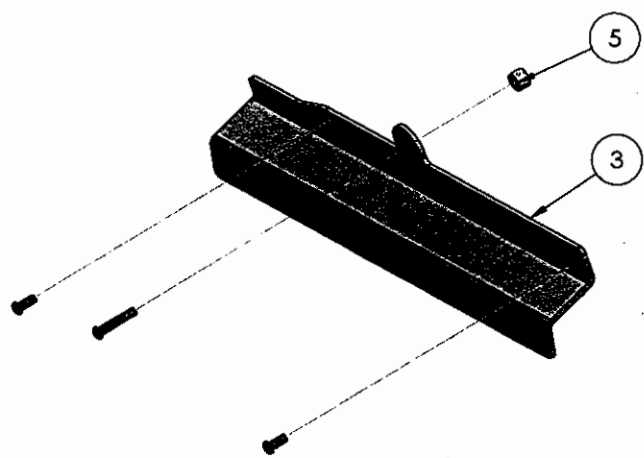


DÉTAIL A
ECHELLE 1 : 4



DÉTAIL B
ECHELLE 1 : 4

No. ARTICLE	NUMERO DE PIECE	DESCRIPTION	QTE
1	AD01-cache-silent-bloc		1
2	AD01-soubassement		1
3	AD01-support-sabassement		1
4	Entretoise Ø6.3x15x10	ENT.BLANCHE.6.15.10	2
5	Entretoise Ø6.3x15x15	ENT.BLANCHE.6.15.15	1
6	Rondelle plate large Ø6	RDL.PL.LRG.M6.Z	8
7	Ecrou griffe à frapper M6	Ecrou griffe à frapper M6	5
8	Vis BHC M6x16	V.BHC.M6.16.Z	2
9	Vis BHC M6x20	V.BHC.M6.20.Z	6
10	Vis BHC M6x35	V.BHC.M6.35.Z	3
11	Vis tête bombe large Ø6x20	V.BLHC.M6.20.Z	5