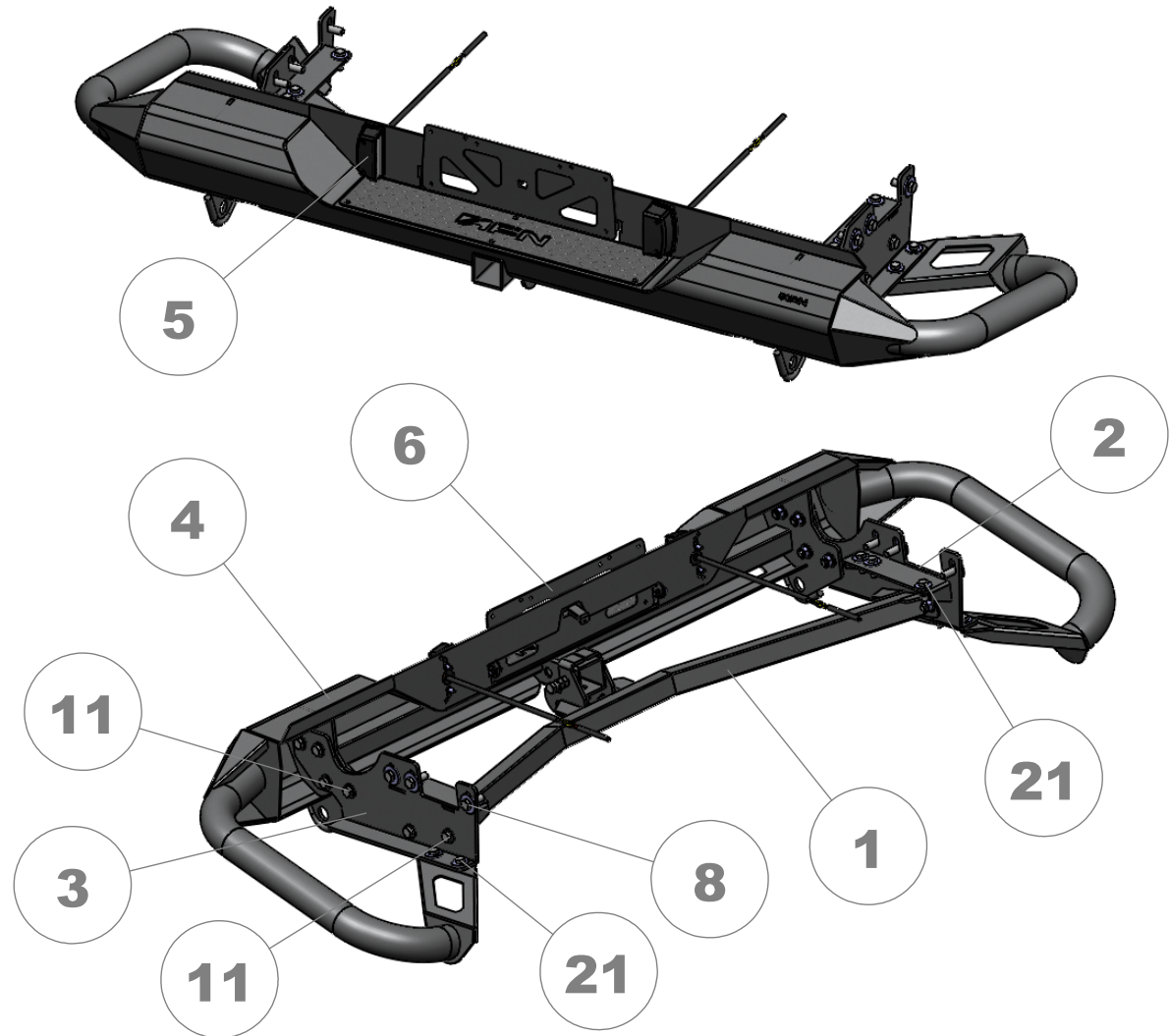


Posição	Number	Descrição	QTY.
1	47001738	Reforço central p.ch. tras.simples -Fe -Hilux Revo	1
2	47001737	Suporte long.esq. p.ch.tras. simpl- Fe- Hilux Revo	1
3	47001736	Suporte long.dir. p.ch.tras. simpl- Fe- Hilux Revo	1
4	47001735	Estrutura p.ch. tras. simples - Fe - Hilux Revo	1
5	47001233	Farolim matrícula c/ ligações p/ pára-ch. Traseiro	2
6	46007085	Suporte matricula rotativo rear steps - Fe	1
7	45000641	Mola Ø9x1x14,5 sinflex - Preto	1
8	45000315	Parafuso cab. sextavada M12x35x1,25 - 8.8 Zn	6
9	45000267	Parafuso cab. sextavada M12X40	2
10	45000074	Fêmea Freiada M6	2
11	45000067	Parafuso cab. sextavada M12X35	12
12	45000066	Fêmea freiada M12	12
13	45000050	Anilha M6	6
14	45000043	Parafuso sextavado M6x20	2
15	45000042	Anilha M12	24
16	45000039	Anilha M10 - 8.8 Zn DIN933	4
17	45000036	Anilha Aba Larga M12	6
18	45000034	Fêmea Sext. M12	2
19	45000017	Fêmea Freiada M10	12
20	45000010	Anilha Aba Larga M10	20
21	45000007	Parafuso cab. sext. M10x30	12



		<b>Autor:</b> Paulo Ferreira	<b>Data:</b> 12-02-2019	<b>Rev.:</b> 03	<b>Descrição:</b> Rear step bar with trailer hitch - Hilux Revo
		<b>Estado:</b> Desenvolvimento			<b>Código:</b> 48002304
<b>Operações</b>	<b>Secção</b>	<b>Observações:</b>		<b>Material:</b> -	<b>Folha:</b> 1/1
-		Tolerâncias: Linear: +/- 1mm Angular: +/- 1º		<b>Peso:</b> 45.16 Kg	<b>A4</b>