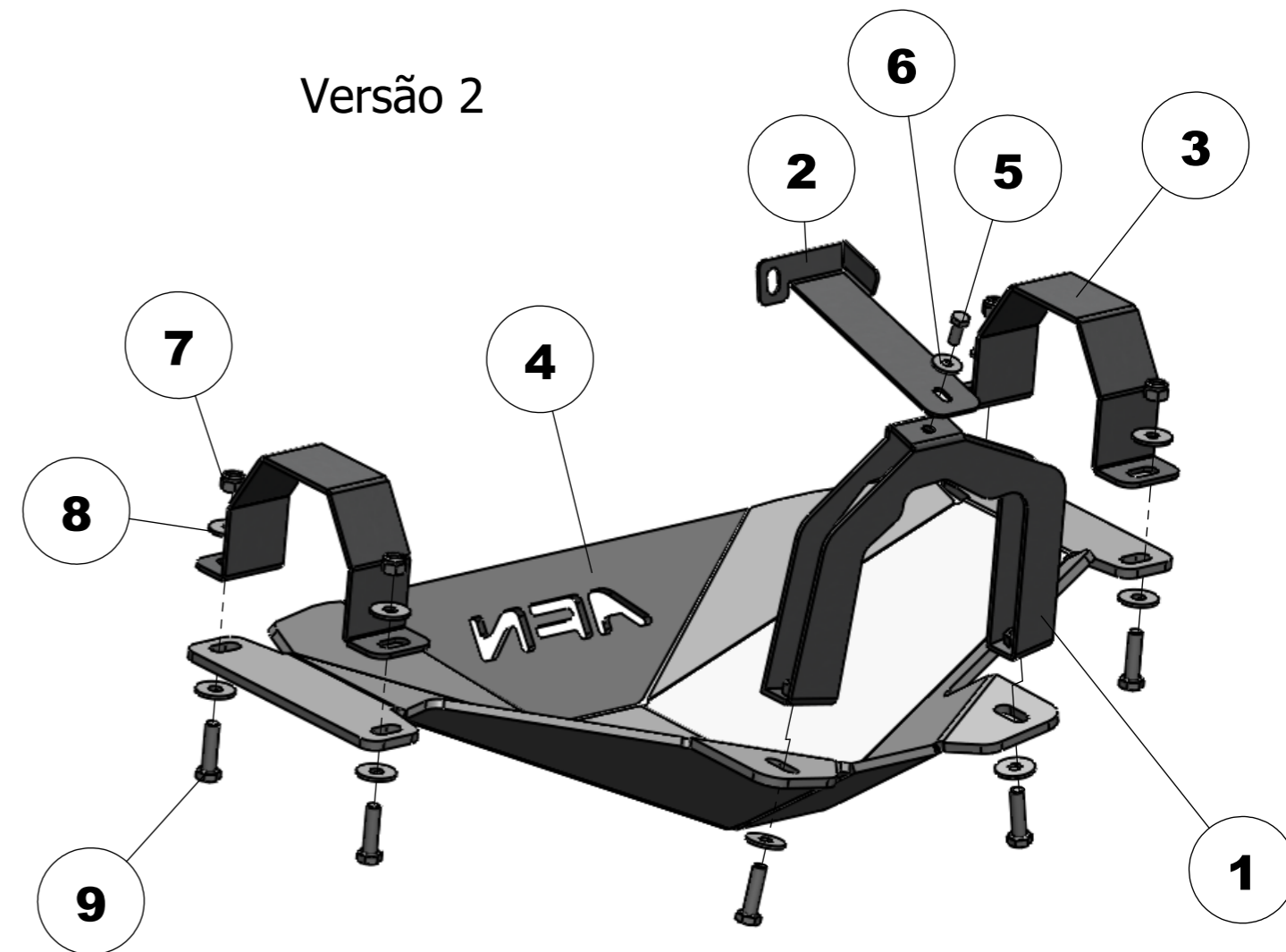


Versão 1

Posição	Number	Descrição	Versão 1/QTY.
1	47001721	Suporte central p. prot. dif. tras.- Fe-Hilux Revo	1
2	46006476	Casquilho aperto prot. dif. tras.-Inox- Hilux Revo	1
3	46006421	Chapa aux. abraç. 2 p.prot.dif.tras.-Fe-Hilux Revo	1
4	46006419	Abraçadeira 1 p. prot. dif. tras.- Fe - Hilux Revo	2
5	46006418	Chapa p. prot. diferencial tras. - Al - Hilux Revo	1
6	45000120	Parafuso cab. sext. M8x15	1
7	45000113	M6x15	1
8	45000044	Anilha aba larga M6 - 8.8 Zn DIN933	1
9	45000018	Fêmea M8 freiada	6
10	45000011	Anilha M8 aba larga	13
11	45000008	Parafuso cab. sextavada M8x30	6

Posição	Number	Descrição	Versão 2/QTY.
1	47001855	Sup.central prot.dif.tras.(2ª ver.)-Fe-Hilux Revo	1
2	46007003	Ch.aux.abr.3 prot.dif.tras.(2ª ver.)-Fe-Hilux Revo	1
3	46006419	Abraçadeira 1 p. prot. dif. tras.- Fe - Hilux Revo	2
4	46006418	Chapa p. prot. diferencial tras. - Al - Hilux Revo	1
5	45000113	M6x15	1
6	45000044	Anilha aba larga M6 - 8.8 Zn DIN933	1
7	45000018	Fêmea M8 freiada	4
8	45000011	Anilha M8 aba larga	10
9	45000008	Parafuso cab. sextavada M8x30	6

Versão 2



	<b>Autor:</b> Diogo Amorim	<b>Data:</b> 08-03-2016	<b>Rev.:</b> 04	<b>Descrição:</b> Rear axle skid plate - Al - Toyota Hilux Revo
	<b>Estado:</b> Desenvolvimento			<b>Código:</b> <b>48002301</b>
<b>Operações</b>	<b>Secção</b>	<b>Observações:</b>		<b>Escala:</b> <b>S/E</b>
-	-	<b>Tolerâncias:</b> Linear: +/- 1mm Angular: +/- 1°	<b>Peso:</b> 4.42 Kg	<b>Material:</b> -
-	-			<b>Folha:</b> 1/1 <b>A3</b>