

# 48001477

# AFN

acessórios 4x4



Checklist / Manual de Montagem -



Checklist / Fitting Instructions -



Despiezas / Instrucciones de montaje -



45mins x 1

**1** x1

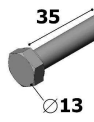
46003294



**2** x2

45000083

Prf. Cb. Sx. M8x35



**3** x2

45000048

Anilha M8x16x1,6



**4** x4

45000011

Anilha aba larga M8

AFN  
acessórios 4x4



M8



1

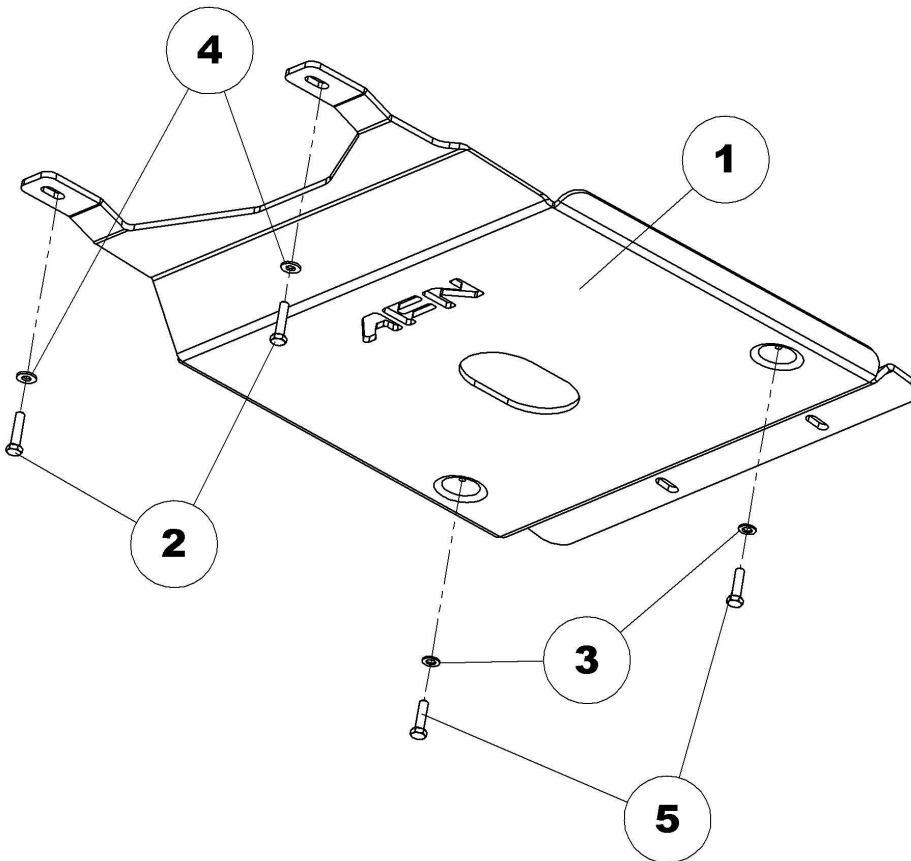
**5** x2

45000008

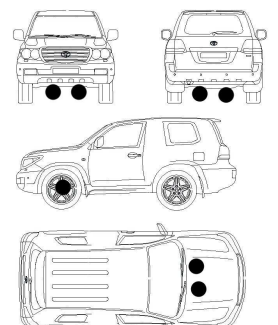
Prf. Cb. Sx. M8x30



1

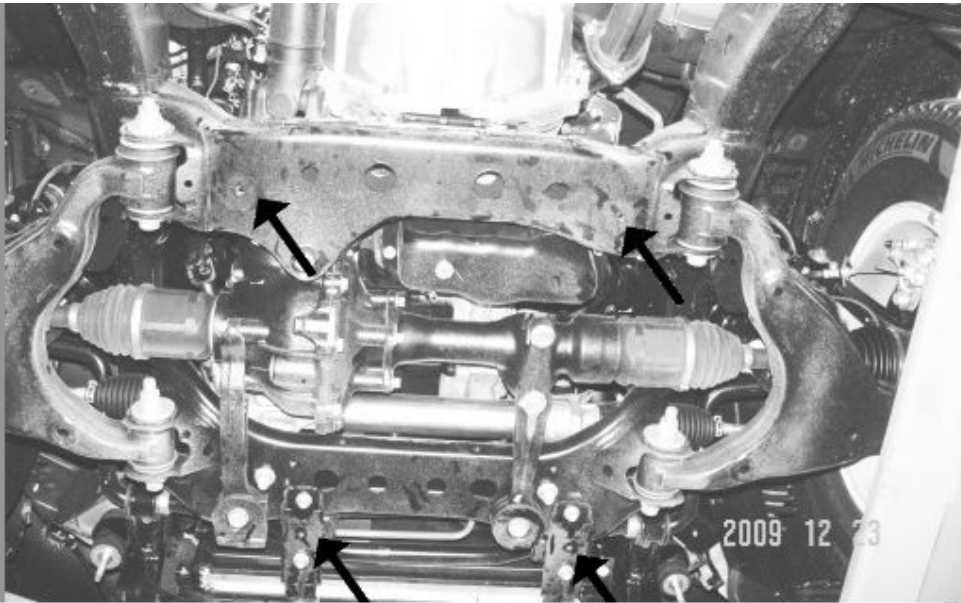


Toyota Land Cruiser  
150 (09- )



Acessórios: \_\_\_/\_\_\_/\_\_\_ | Peças/Compostos: \_\_\_/\_\_\_/\_\_\_ | Artigo: \_\_\_/\_\_\_/\_\_\_ | Embalagem: \_\_\_/\_\_\_/\_\_\_

1



2



3